

側面パネル 間柱レスセット

SSポートGⅢ / ゆき盛くんⅢ・耐風くんⅢ

アーバンルーフⅡ / リアルポートⅣ

改訂 ・アーバンルーフⅡ / リアルポートⅣを追加しました。

このたびは、本商品をご採用いただき、誠にありがとうございます。

- 本説明書は、「側面パネル 間柱レスセット」の組み立て、施工について説明しています。
側面パネル本体に同梱の組立・施工説明書をあわせて参照してください。
- 本説明書は専門知識を有する業者様向けの内容となっております。
誤った方法で作業を行うと、不具合につながるおそれがあります。
作業には危険が伴いますので、専門知識を有する業者様が行ってください。
- 本説明書は、必ず組み立て、施工される方にお渡しください。
お施主様向け取扱説明書は、必ずお施主様にお渡しください。

本説明書内の表記

- 商品の組み立て、施工をしていただくうえで、人身事故や物的損害を未然に防止するため、守っていただきたいこととして、下記のような警告表記をしています。内容をよくご理解のうえ、商品の組み立て、施工を行ってください。

警告 / 注意 / お願い

表記	意味
警告	製品の取り扱いを誤った場合、使用者が死亡または重傷を負うことが想定される
注意	製品の取り扱いを誤った場合、使用者が軽傷を負うかまたは物的損害が生じることが想定される
お願い	製品の取り扱いを誤った場合、人身への危害と財産への損害には至らないが、製品自体の損傷や不具合が生じると思われる場合や、操作・使用・お手入れ方法などの注意喚起情報

その他の表記

表記	意味	表記	意味
改訂	商品や作業の変更点		必ずシーリングをする箇所
	作業するうえで必要な情報		電動ドライバーの使用禁止
	知っておくと便利な情報		電気工事士の資格が必要な作業

一部を除き、本説明書内の単位は「mm」で表示しています。

同梱一覧

姿 図					-
品 名	四角ボルト (M8×16)	六角ナット (M8)	波形スプリングワッシャー (M8用)	なべドリルねじ (φ4×16)	組立・施工説明書
品 番	2K-16972	N-M08	2K-16324	DN-4016	-
MCD-(DS)C##-1	8	8	8	8	1
MCD-(DS)C##-2	12	12	12	16	1
MCD-(DS)QCA-E##-1	8	8	8	8	1
MCD-(DS)QCA-E##-2	12	12	12	16	1
MCD-(DS)QCA-E##-3	16	16	16	24	1

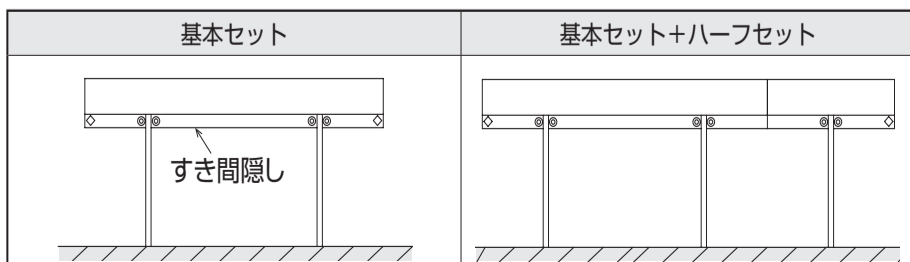
すき間隠しの取り付け (アーバンルーフⅡ / リアルポートⅣ)

改訂

1 四角ボルトの取り付け位置を確認してください。

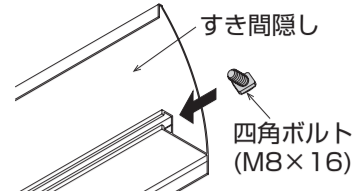
■ 四角ボルト取り付け位置

◎：すき間隠し取り付け金具用 ◇：すき間隠し金具用



2 四角ボルトをすき間隠しに指定数、挿入してください。

3 四角ボルトをすき間隠し取り付け金具位置に移動してください。

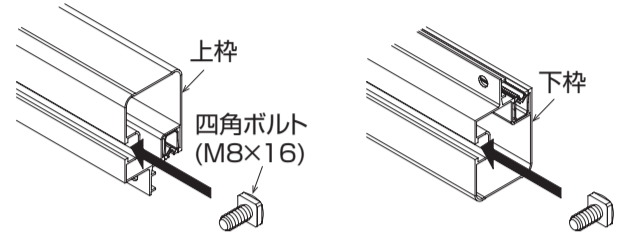


4 側面パネル本体の説明書を参照し、すき間隠しを取り付けてください。

四角ボルトの取り付け

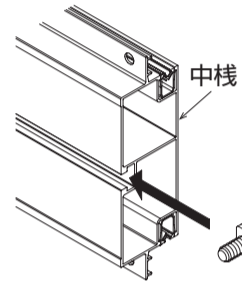
1 四角ボルトの取り付け位置を確認してください。

2 四角ボルトを上枠・下枠に指定数、挿入してください。



3 **Hs ≥ 16の場合**

四角ボルトを中残に指定数、挿入してください。



4 四角ボルトを枠取り付け金具、すき間隠し金具位置に移動してください。

■ 四角ボルト取り付け位置

- ◎：枠（中残）取り付け金具用
- ◇：すき間隠し金具用
- ▲：枠補強部材固定用

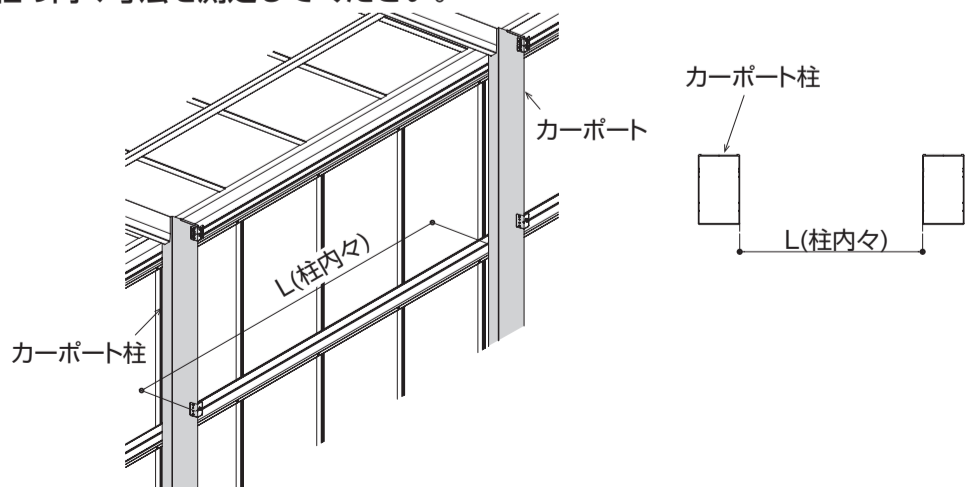
	基本セット	基本セット+ハーフセット	単体
1 段			
2 段			
3 段	-	-	

枠、パネル材の取り付け

1 側面パネル本体の説明書を参照し、枠を取り付けてください。

枠補強材の取り付け

1 柱の内々寸法を測定してください。



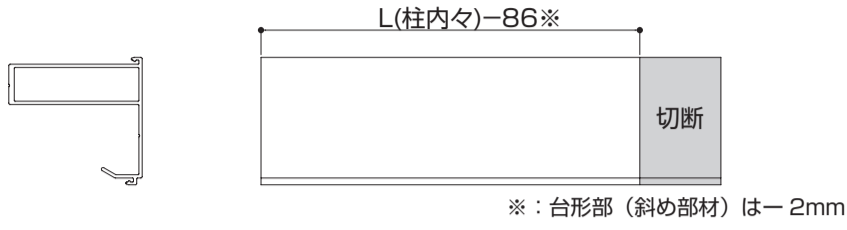
枠補強材の取り付け (つづき)

2 測定した寸法にあわせて、部材を切断してください。

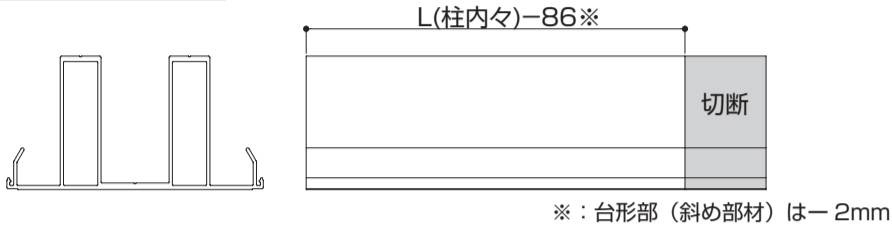


・切り詰めは、左右どちらからでも可能です。

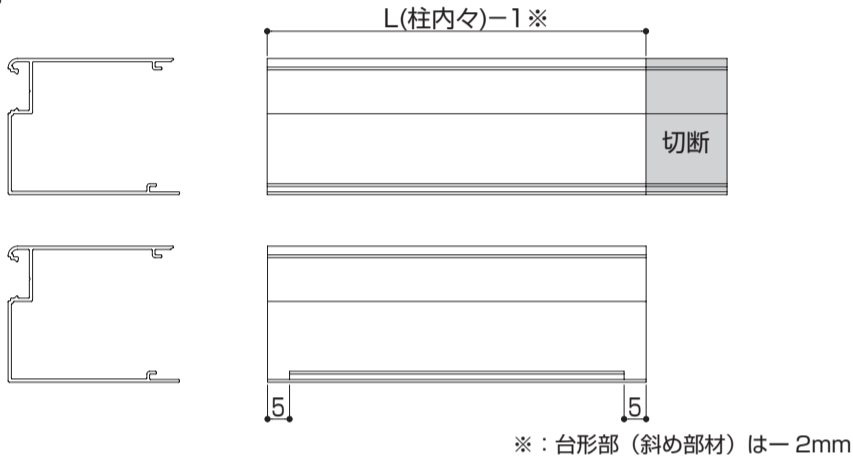
● 枠補強材



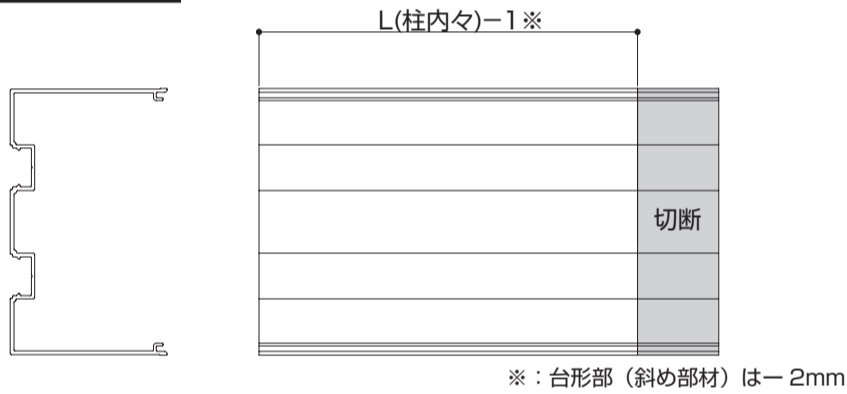
Hs ≥ 16 の場合



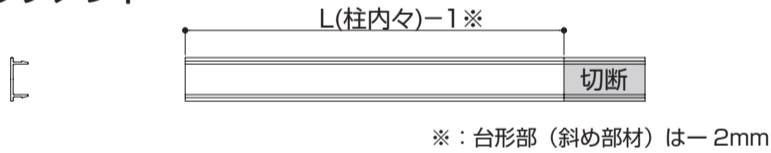
● 化粧材



Hs ≥ 16 の場合

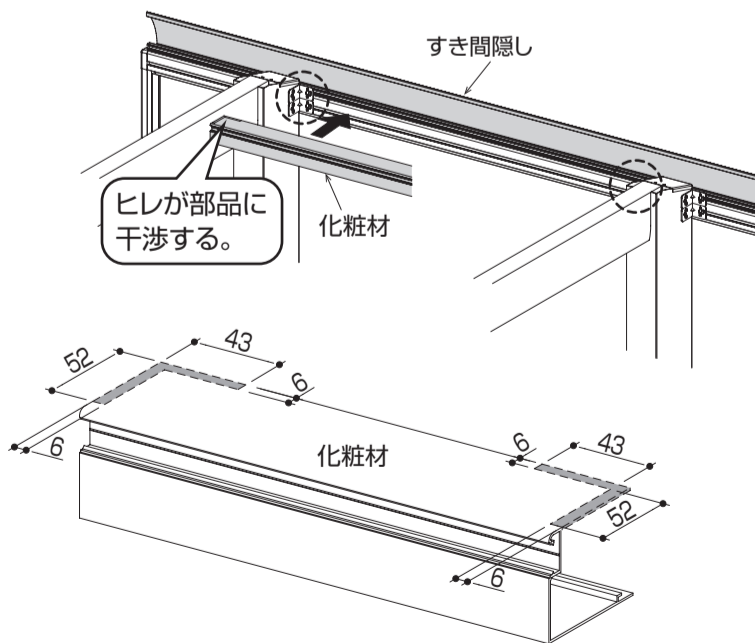


● 化粧材アタッチメント



3 すき間隠しを取り付いている場合

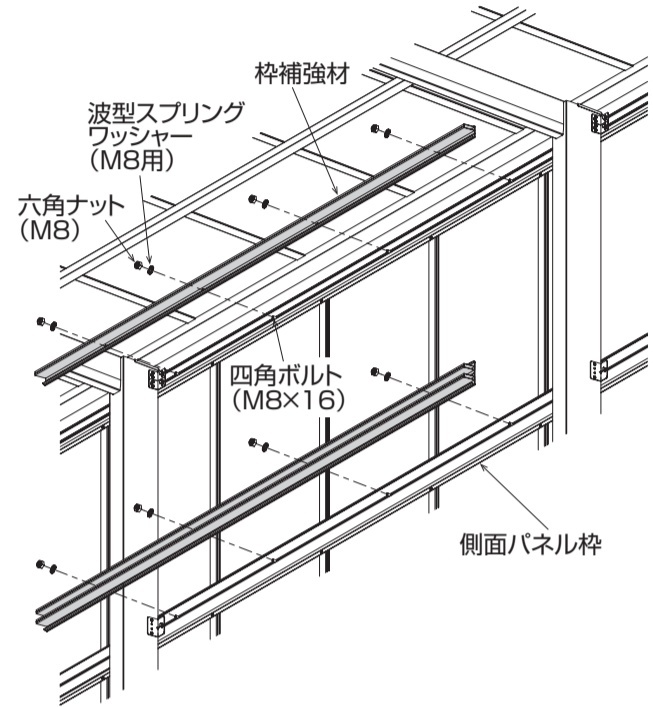
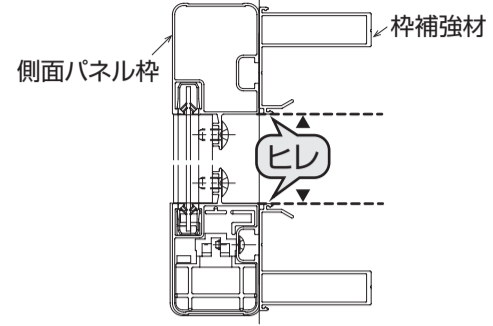
化粧材上部（化粧材のヒレとすき間隠しの干渉部）を切り欠いてください。



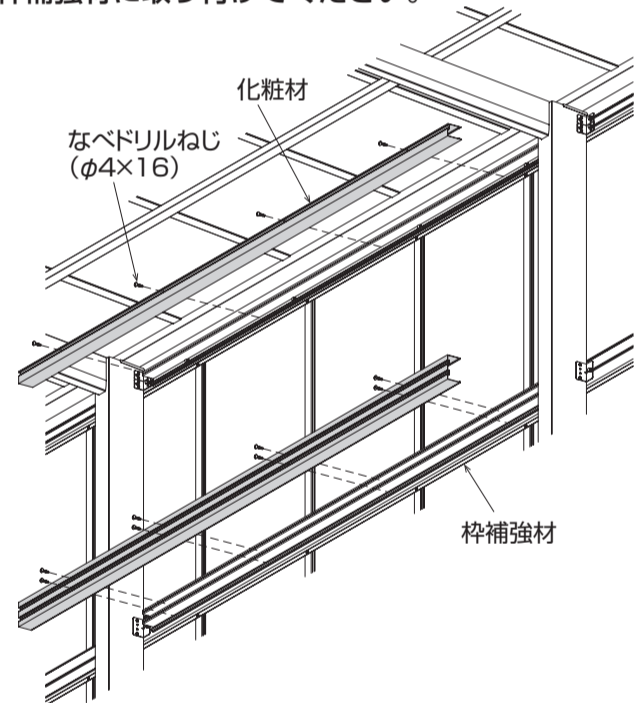
4 枠補強材を側面パネル枠の四角ボルトにあわせて取り付けてください。

お願い

- ・枠補強材のヒレの位置と側面パネル枠の端部の高さにあわせてボルトの締め込みを行ってください。位置合わせをしないと化粧材が納まらない場合があります。



5 化粧材を枠補強材に取り付けてください。



6 化粧材アタッチメントを化粧材に取り付けてください。

